

# Cadena Porta Cables T75.50

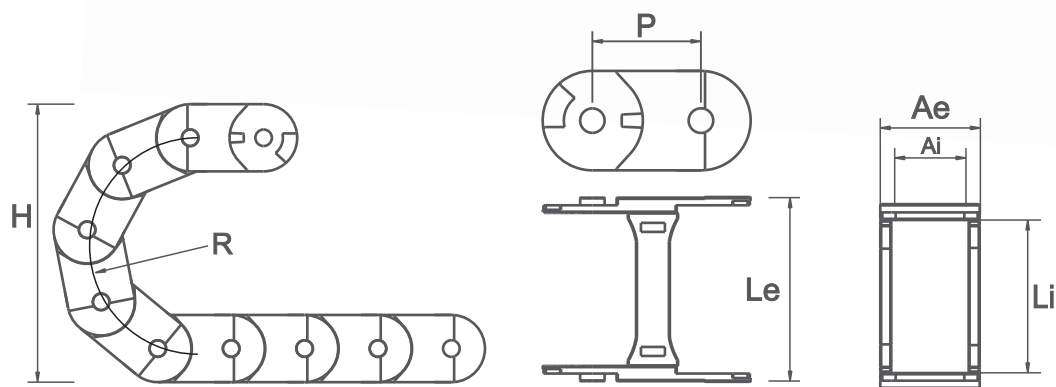
Producidas en Nylon - Color estándar: Negro  
Rango de Temperatura: - 30° ~120°c;

Sistema de apertura que facilita el cambio  
y mantenimiento de los cables y mangueras;

Modelo con separador de cables;

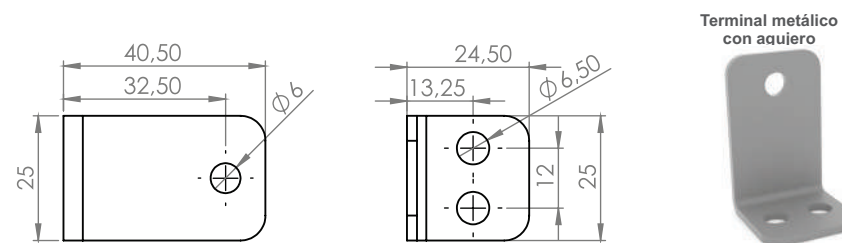
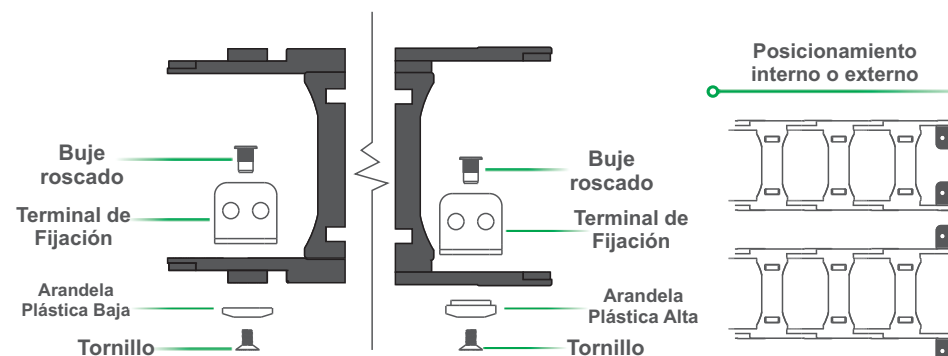
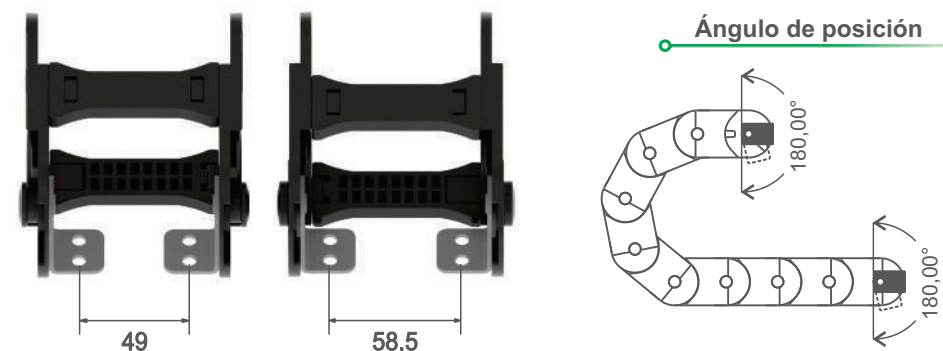


## Especificaciones Técnicas



| CÓDIGO | DESCRIPCIÓN                          | MEDIDA INTERNA<br>(Li x Ai) | MEDIDA EXTERNA<br>(Le x Ae) | ALTURA<br>(H) | RADIO<br>(R) | PSSO<br>(P) | ESLABÓN/<br>METRO | PESO/<br>METRO |
|--------|--------------------------------------|-----------------------------|-----------------------------|---------------|--------------|-------------|-------------------|----------------|
| 03705  | CADENA PORTA CABLES<br>T75.50.R100mm | 75X50                       | 97X65                       | 270           | 100          | 71          | 14                | 1900gr         |
| 03706  | CADENA PORTA CABLES<br>T75.50.R150mm | 75X50                       | 97X65                       | 370           | 150          | 71          | 14                | 1900gr         |

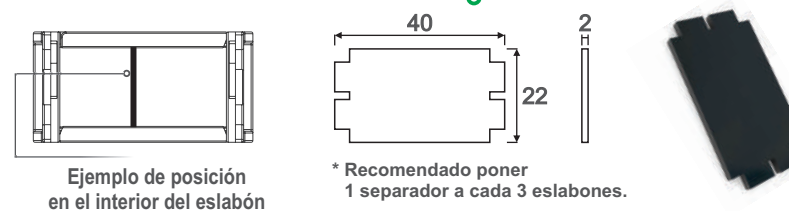
## Terminal de Fijación



| CÓDIGO | DESCRIPCIÓN       | MEDIDA INTERNA<br>(Li x Ai) | MEDIDA EXTERNA<br>(Le x Ae) |
|--------|-------------------|-----------------------------|-----------------------------|
| 03718  | CONJUNTO TERMINAL | 75X50                       | 105X65                      |

\*Unidad de medida: milímetros

## Separador de cables (Cód. 03558)



## Esquema de Montaje

### Paso 1



### Paso 2



### Paso 3



### Encaje Final



\*Llave opcional disponible para ayudar en el montaje (Cód.03684)

