

Cadena Porta Cables T100.25 C/R

Producidas en Nylon - Color estándar: Negro
Rango de Temperatura: - 30° ~120°c;

Sistema de apertura que facilita el cambio y mantenimiento de los cables y mangueras;

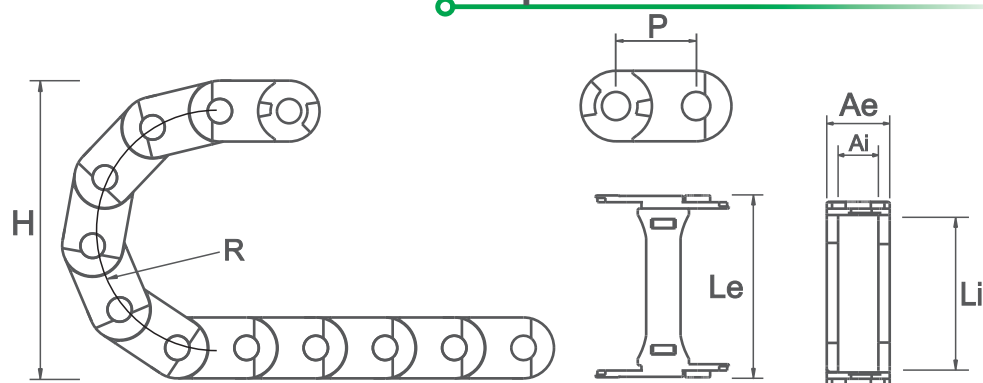
Modelo con separador de cables;

Modelo con refuerzo por remache.

*Recomendada para cables hidráulicos o con largo de la cadena superior a 4 metros.

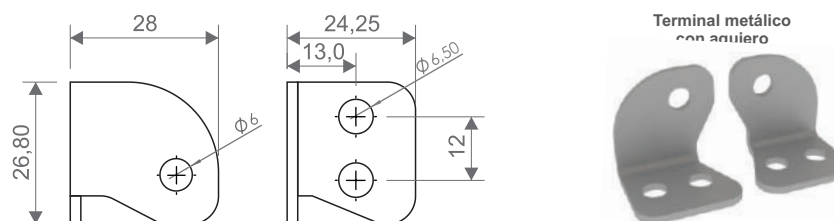
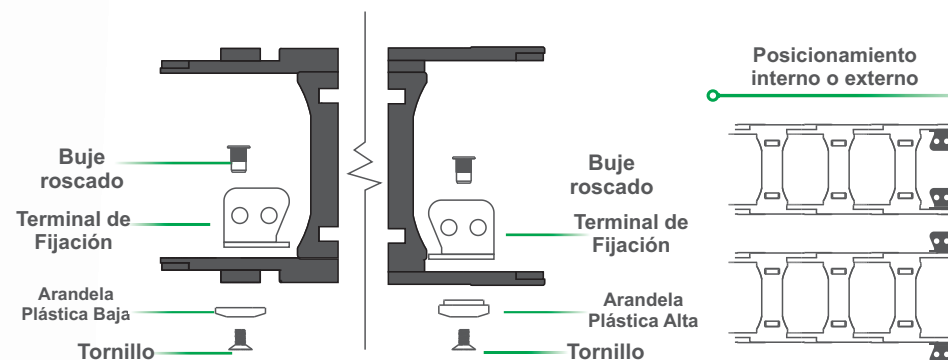
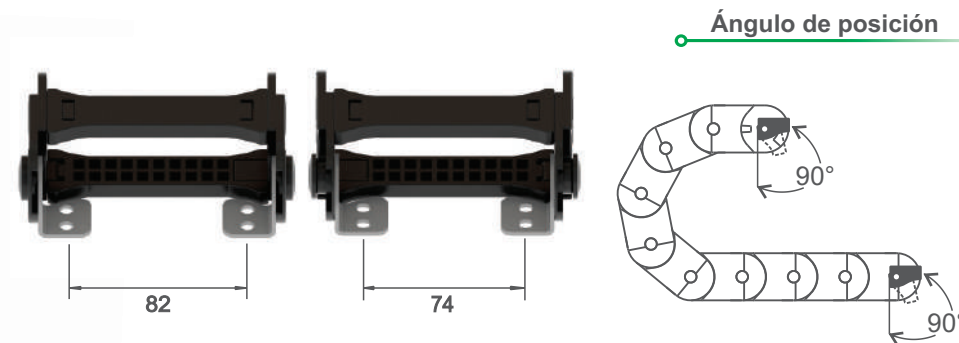


Especificaciones Técnicas



CÓDIGO	DESCRIPCIÓN	MEDIDA INTERNA (Li x Ai)	MEDIDA EXTERNA (Le x Ae)	ALTURA (H)	RADIO (R)	PASO (P)	ESLABÓN/METRO	PESO/METRO
03852	CADENA PORTA CABLES T75.25.R75 C/ REFUERZO	100X25	126X40	190	75	46	22	1694gr
03853	CADENA PORTA CABLES T75.25.R100 C/ REFUERZO	100X25	126X40	240	100	46	22	1694gr

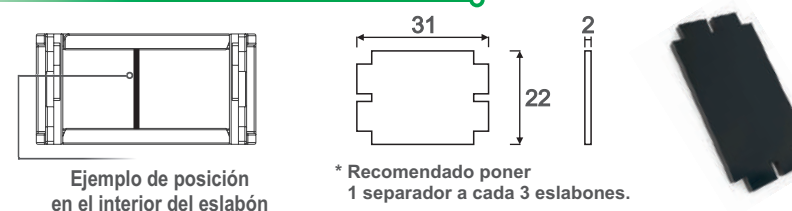
Terminal de Fijación



CÓDIGO	DESCRIPCIÓN	MEDIDA INTERNA (Li x Ai)	MEDIDA EXTERNA (Le x Ae)
03858	CONJUNTO TERMINAL	100X25	126X40

*Unidad de medida: milímetros

Separador de cables (Cód. 03860)



* Recomendado poner 1 separador a cada 3 eslabones.

Esquema de Montaje

Paso 1



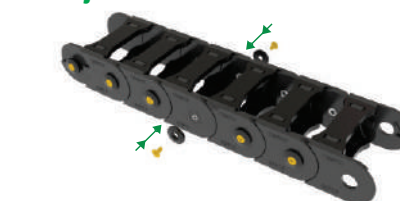
Paso 2



Paso 3



Encaje Final



*Llave opcional disponible para ayudar en el montaje (Cód.03684)

