

Esteira Porta-cabos T100.60

Fabricadas em Nylon - Cor padrão: Preto;
Faixa de Temperatura: -30° ~120°c;

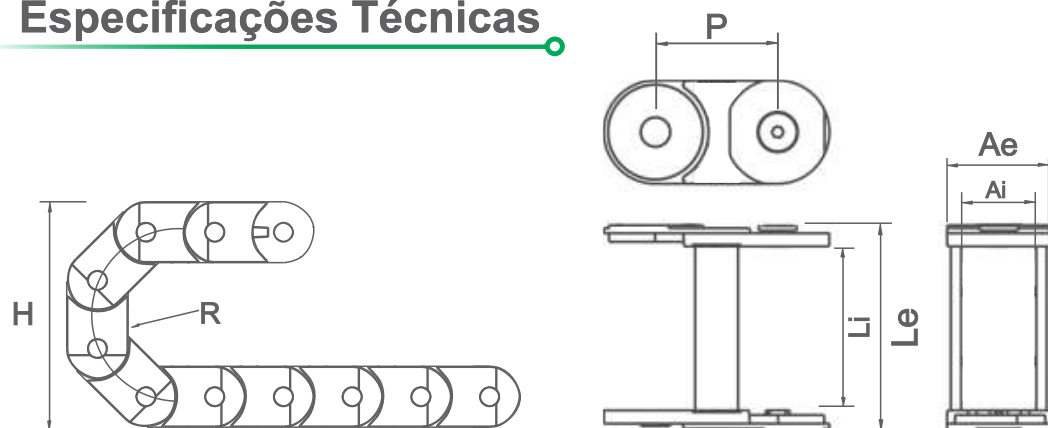
Modelo com separador de cabos;

2 Opções de Raio: 130 e 260;



Sistema de fixação e hastes reforçadas podendo ser abertas para manutenção;

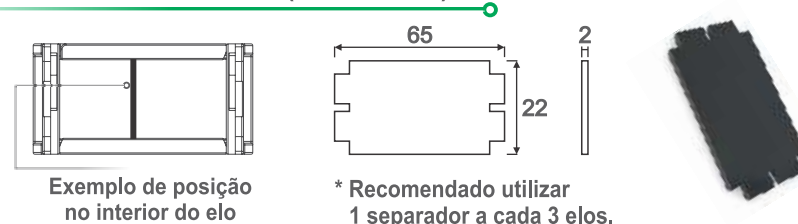
Especificações Técnicas



CÓDIGO	DESCRIÇÃO	MEDIDA INTERNA (Li x Ai)	MEDIDA EXTERNA (Le x Ae)	ALTURA (H)	RAIO (R)	PASSO (P)	ELO/METRO	PESO/METRO
04231	ESTEIRA PORTA CABOS T100.60.R130	100x60	135x80	340	130	97	10	2840gr
04232	ESTEIRA PORTA CABOS T100.60.R260	100x60	135x80	600	260	97	10	2840gr

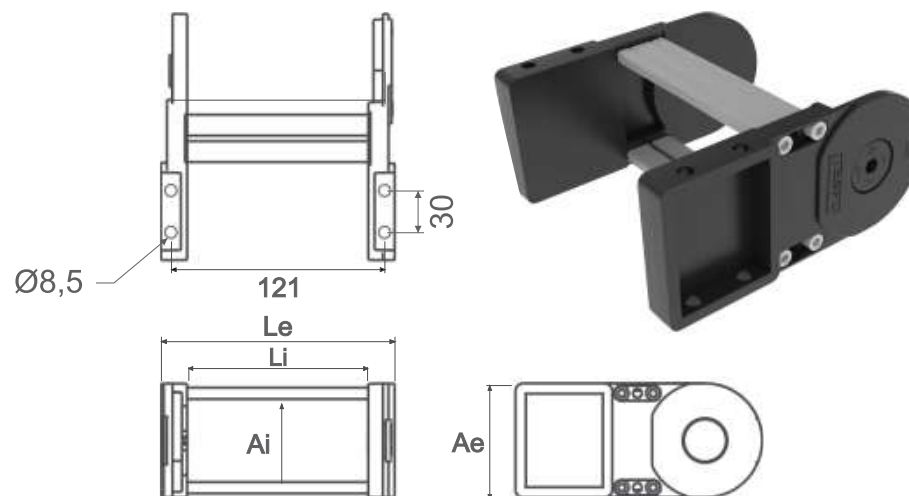
*Unidade de medida: milímetros

Separador de cabos (Cód. 04237)



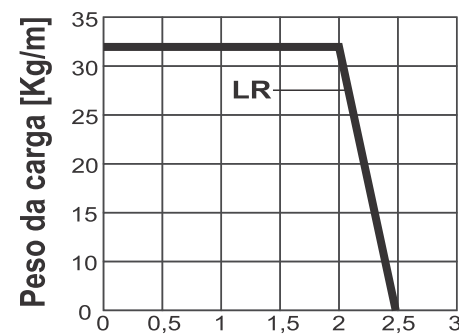
Terminal de Fixação

Cada esteira necessita de um conjunto de terminal composto de duas ponteiros, fixando uma ponteira em cada extremidade da esteira.



CÓDIGO	DESCRIÇÃO	MEDIDA INTERNA (Li x Ai)	MEDIDA EXTERNA (Le x Ae)
04233	CONJUNTO TERMINAL T100.60	100X60	138X80

*Unidade de medida: milímetros



LR - Suporte em linha reta



*Chave opcional disponível para ajudar na montagem. (Cód.03684)

