

# Esteira Porta-cabos T125.60

Fabricadas em Nylon - Cor padrão: Preto;  
Faixa de Temperatura: -30° ~120°c;

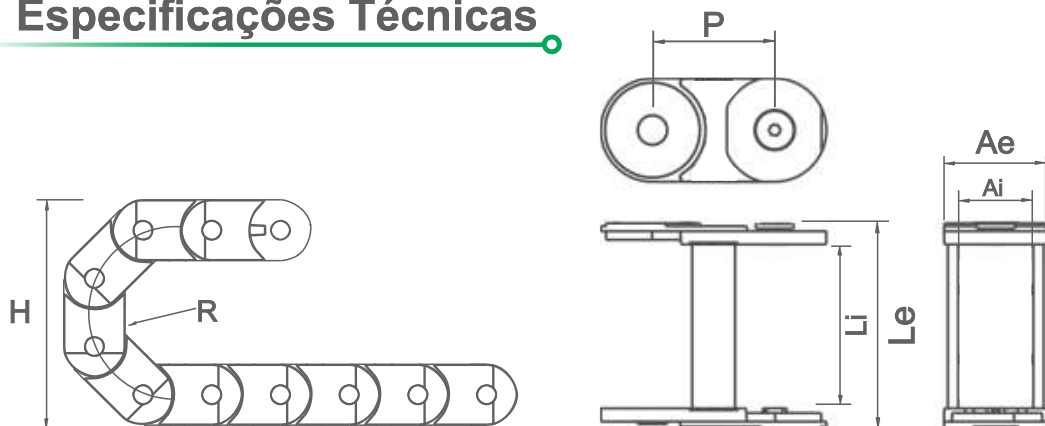
Modelo com separador de cabos;

2 Opções de Raio: 130 e 260;



Sistema de fixação e hastes reforçadas podendo ser abertas para manutenção;

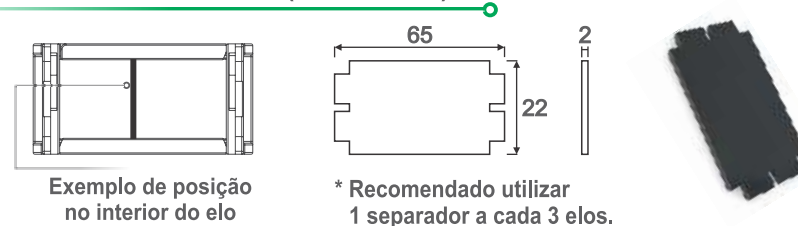
## Especificações Técnicas



CÓDIGO	DESCRIÇÃO	MEDIDA INTERNA (Li x Ai)	MEDIDA EXTERNA (Le x Ae)	ALTURA (H)	RAIO (R)	PASSO (P)	ELO/METRO	PESO/METRO
04234	ESTEIRA PORTA CABOS T125.60.R130	125x60	161x80	340	130	97	10	2950gr
04235	ESTEIRA PORTA CABOS T125.60.R260	125x60	161x80	600	260	97	10	2950gr

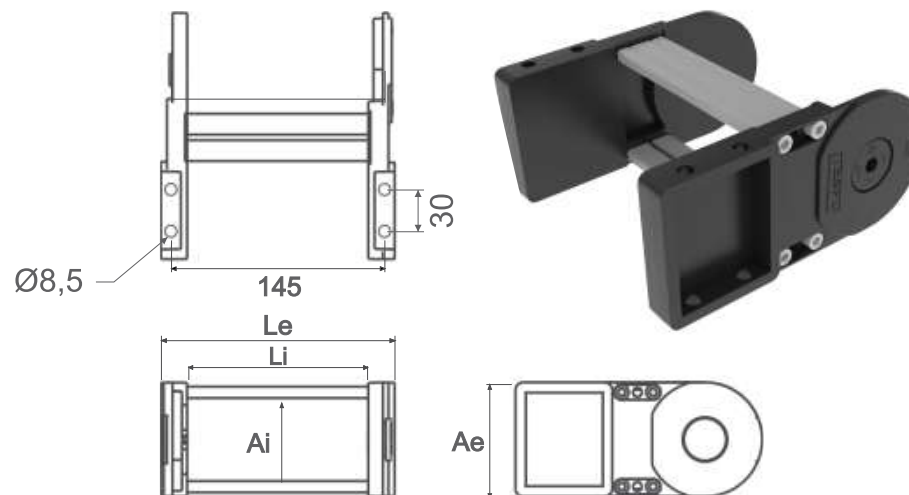
\*Unidade de medida: milímetros

## Separador de cabos (Cód. 04238)



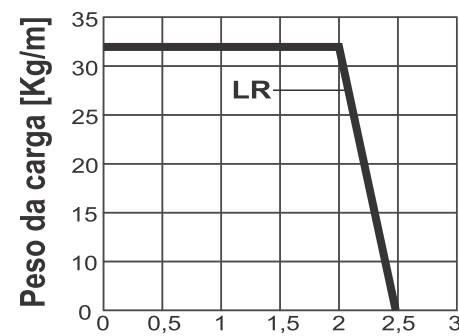
## Terminal de Fixação

Cada esteira necessita de um conjunto de terminal composto de duas ponteiros, fixando uma ponteira em cada extremidade da esteira.



CÓDIGO	DESCRIÇÃO	MEDIDA INTERNA (Li x Ai)	MEDIDA EXTERNA (Le x Ae)
04236	CONJUNTO TERMINAL T125.60	125X60	163X80

\*Unidade de medida: milímetros



Comprimento sem Suporte [Kg/m]

LR - Suporte em linha reta



\*Chave opcional disponível para ajudar na montagem. (Cód.03684)

