

Esteira Porta-cabos T50.60

Fabricadas em Nylon - Cor padrão: Preto;
Faixa de Temperatura: -30° ~120°c;

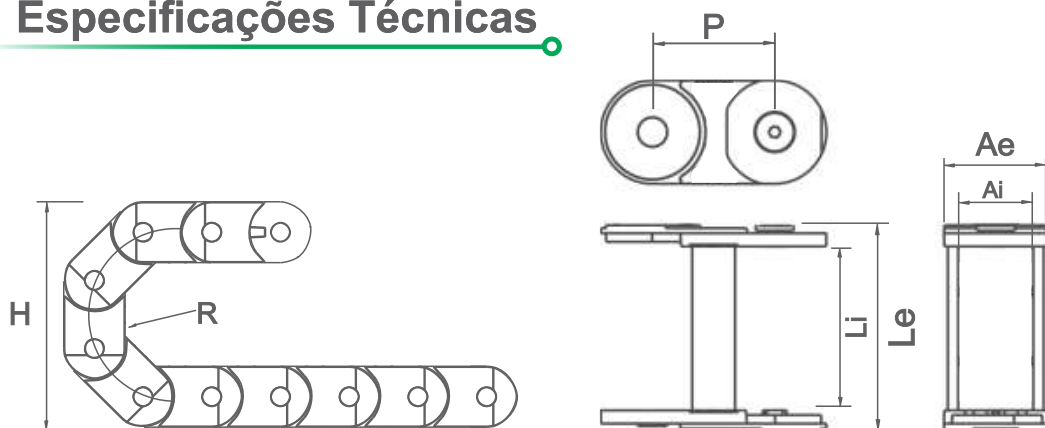
Modelo com separador de cabos;

2 Opções de Raio: 130 e 260;



Sistema de fixação e hastes reforçadas podendo ser abertas para manutenção;

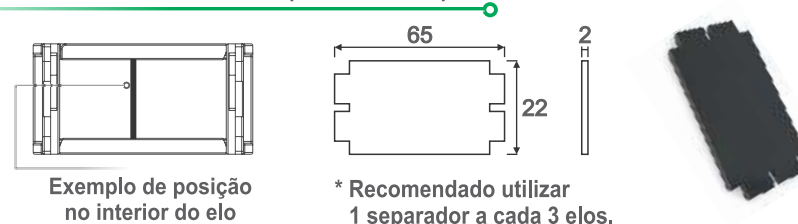
Especificações Técnicas



CÓDIGO	DESCRIÇÃO	MEDIDA INTERNA (Li x Ai)	MEDIDA EXTERNA (Le x Ae)	ALTURA (H)	RAIO (R)	PASSO (P)	ELO/METRO	PESO/METRO
04225	ESTEIRA PORTA CABOS T50.60.R130	50x60	85x80	340	130	97	10	2710gr
04226	ESTEIRA PORTA CABOS T50.60.R260	50x60	85x80	600	260	97	10	2710gr

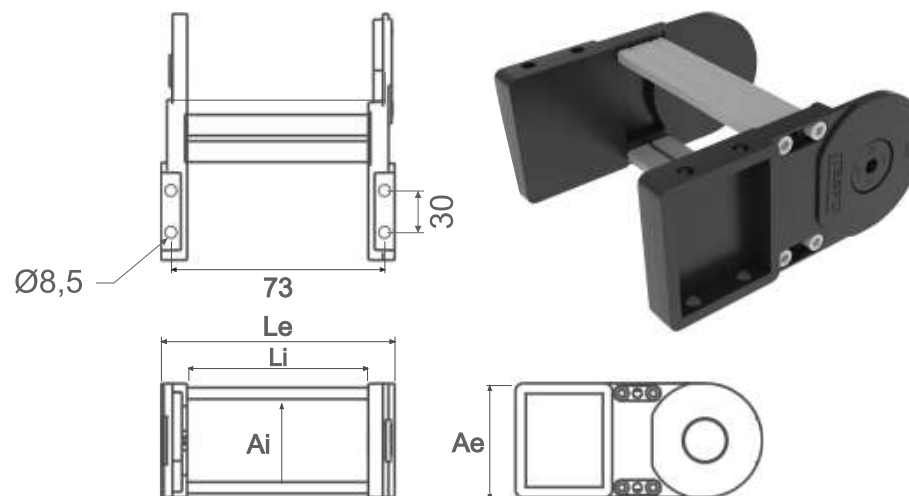
*Unidade de medida: milímetros

Separador de cabos (Cód. 04237)



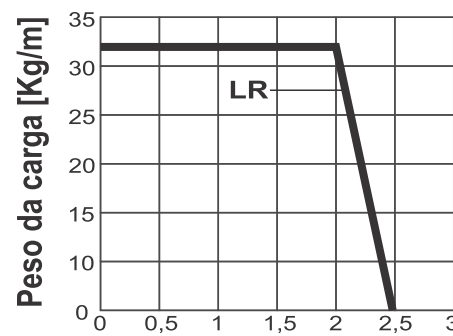
Terminal de Fixação

Cada esteira necessita de um conjunto de terminal composto de duas ponteiros, fixando uma ponteira em cada extremidade da esteira.



CÓDIGO	DESCRIÇÃO	MEDIDA INTERNA (Li x Ai)	MEDIDA EXTERNA (Le x Ae)
04227	CONJUNTO TERMINAL T50.60	50X60	88X80

*Unidade de medida: milímetros



Comprimento sem Suporte [Kg/m]

LR - Suporte em linha reta



*Chave opcional disponível para ajudar na montagem. (Cód.03684)

