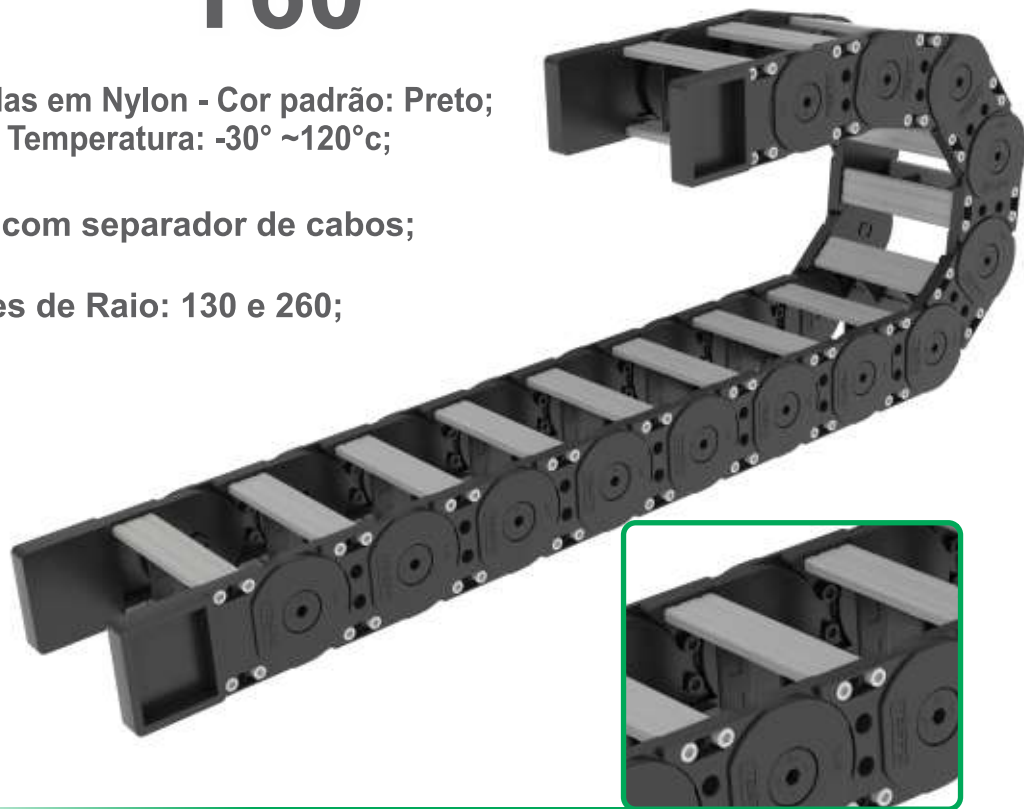


Esteira Porta-cabos Mista T60

Fabricadas em Nylon - Cor padrão: Preto;
Faixa de Temperatura: -30° ~120°C;

Modelo com separador de cabos;

2 Opções de Raio: 130 e 260;



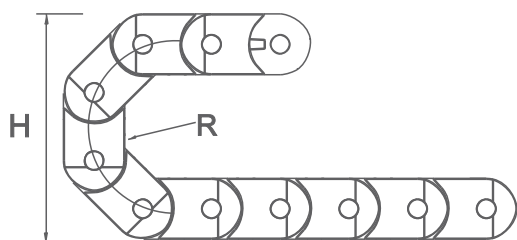
Hastes em alumínio reforçadas e parafusadas, podendo ser abertas para manutenção;

*Recomendado para cabos hidráulicos ou com comprimento de esteira superior a 4 metros.

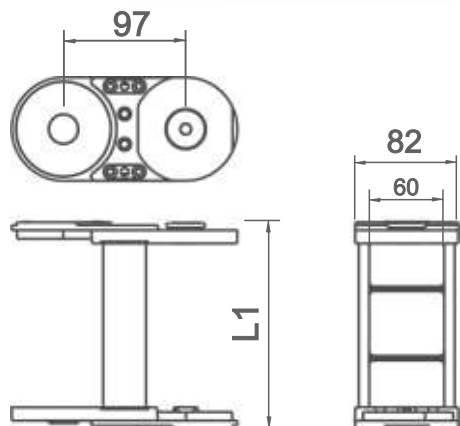
Fabricação com larguras entre 50 e 600mm



Especificações Técnicas



Raio	H
130	340mm
260	600mm



*L1: Largura interna + 34mm

Montagem do código:

Determinando as medidas de largura e raio adequados ao seu projeto, utilize o exemplo abaixo para especificar o código do modelo.

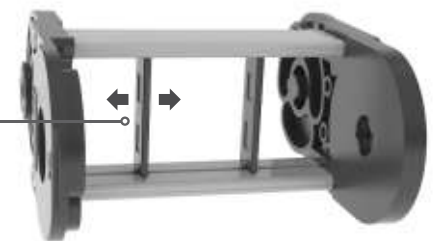
Exemplo:
Largura de 200mm
Raio de 130mm

Largura Raio
T200.60.130

Separador de cabos (Cód. 04169)

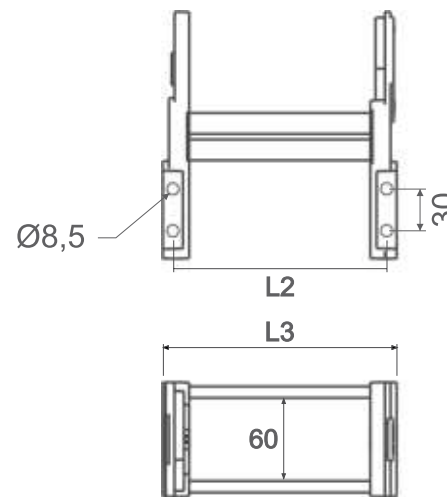


Exemplo de posição no interior do elo

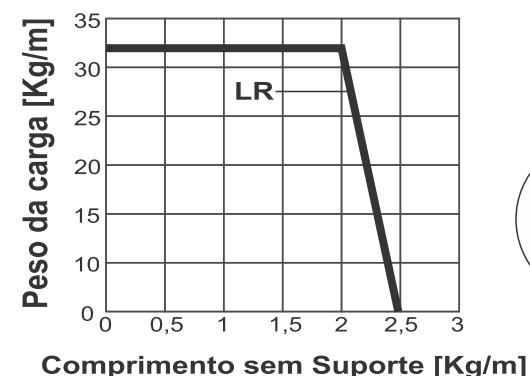


Terminal de Fixação

Cada esteira necessita de um conjunto de terminal composto de duas ponteiros, fixando uma ponteira em cada extremidade da esteira.



*L2: Largura interna + 23,5mm
*L3: Largura interna + 38mm



LR - Suporte em linha reta

