

Esteira Porta-cabos T75.60

Fabricadas em Nylon - Cor padrão: Preto;
Faixa de Temperatura: -30° ~120°c;

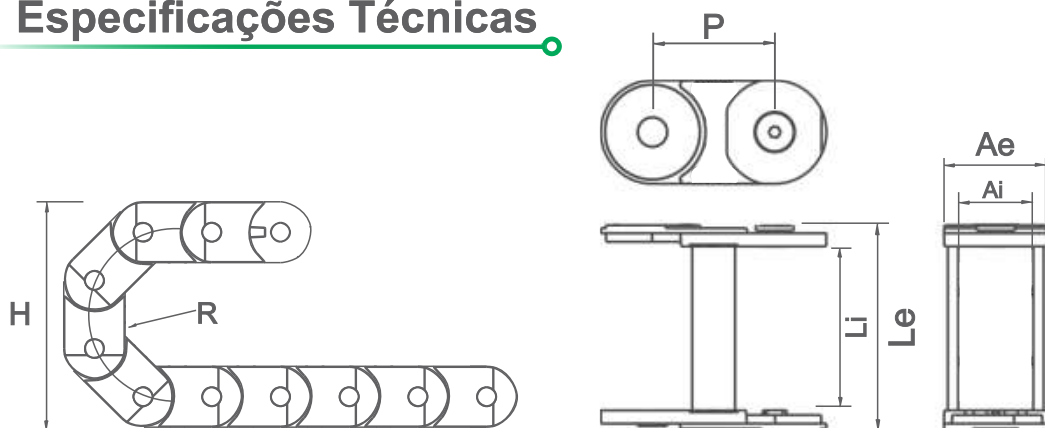
Modelo com separador de cabos;

2 Opções de Raio: 130 e 260;



Sistema de fixação e hastes reforçadas podendo ser abertas para manutenção;

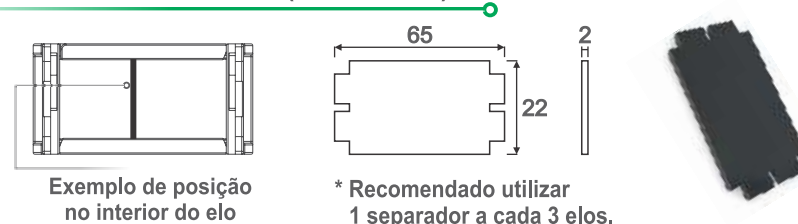
Especificações Técnicas



| CÓDIGO | DESCRIÇÃO | MEDIDA INTERNA (Li x Ai) | MEDIDA EXTERNA (Le x Ae) | ALTURA (H) | RAIO (R) | PASSO (P) | ELO/METRO | PESO/METRO |
|--------|---------------------------------|--------------------------|--------------------------|------------|----------|-----------|-----------|------------|
| 04228 | ESTEIRA PORTA CABOS T75.60.R130 | 75x60 | 110x80 | 340 | 130 | 97 | 10 | 2760gr |
| 04229 | ESTEIRA PORTA CABOS T75.60.R260 | 75x60 | 110x80 | 600 | 260 | 97 | 10 | 2760gr |

*Unidade de medida: milímetros

Separador de cabos (Cód. 04237)

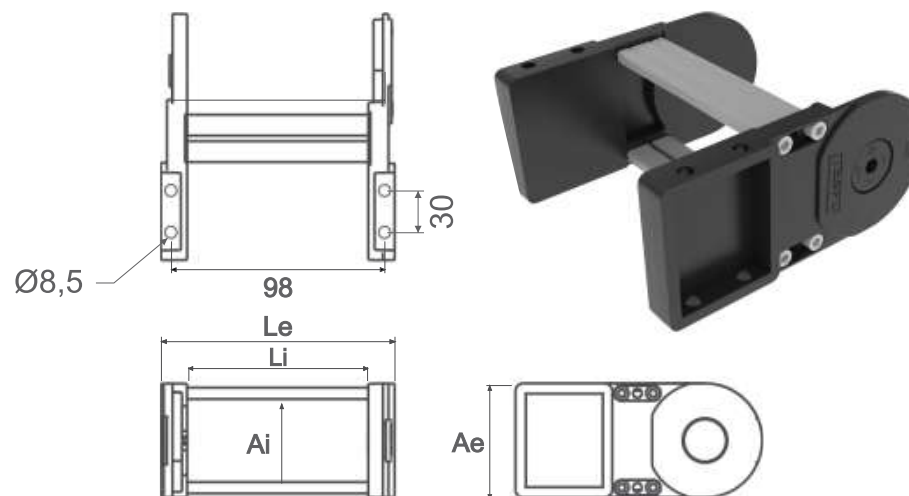


Exemplo de posição no interior do elo

* Recomendado utilizar 1 separador a cada 3 elos.

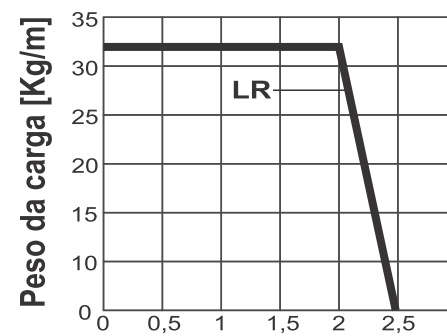
Terminal de Fixação

Cada esteira necessita de um conjunto de terminal composto de duas ponteiros, fixando uma ponteira em cada extremidade da esteira.



| CÓDIGO | DESCRIÇÃO | MEDIDA INTERNA (Li x Ai) | MEDIDA EXTERNA (Le x Ae) |
|--------|--------------------------|--------------------------|--------------------------|
| 04230 | CONJUNTO TERMINAL T75.60 | 75X60 | 113X80 |

*Unidade de medida: milímetros



LR - Suporte em linha reta



*Chave opcional disponível para ajudar na montagem. (Cód.03684)

