

# Esteira Porta-cabos F.T100.60

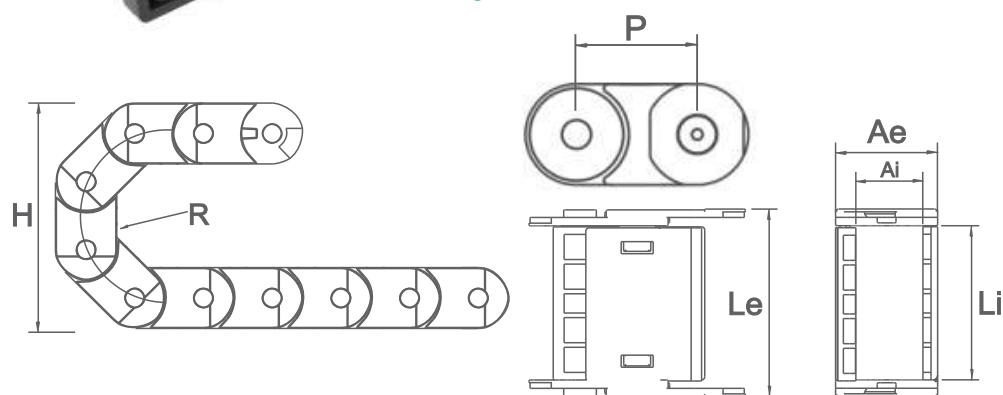
Fabricadas em Nylon - Cor padrão: Preto;  
Faixa de Temperatura: -30° ~120°C;

Porta cabos totalmente fechado para  
proteção contra cavacos, resíduos,  
serragem, areia e outros.

2 Opções de Raio: 130 e 260;



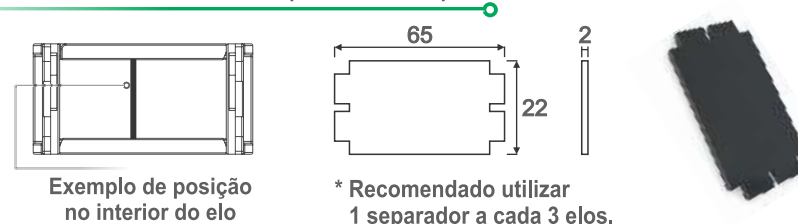
## Especificações Técnicas



CÓDIGO	DESCRIÇÃO	MEDIDA INTERNA (Li x Ai)	MEDIDA EXTERNA (Le x Ae)	ALTURA (H)	RAIO (R)	PASSO (P)	ELO/ METRO	PESO/ METRO
04271	ESTEIRA PORTA CABOS F.T100.60.R130	100x60	135x80	340	130	97	10	3720gr
04272	ESTEIRA PORTA CABOS F.T100.60.R260	100x60	135x80	600	260	97	10	3720gr

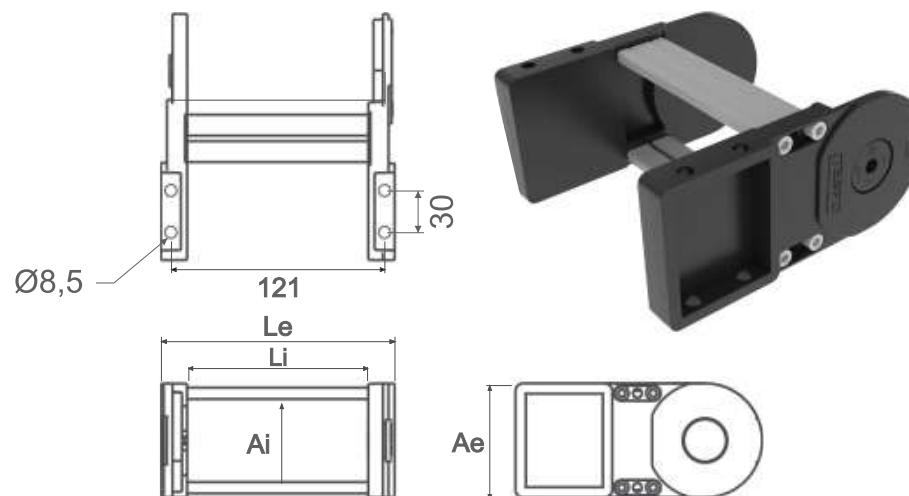
\*Unidade de medida: milímetros

## Separador de cabos (Cód. 04273)



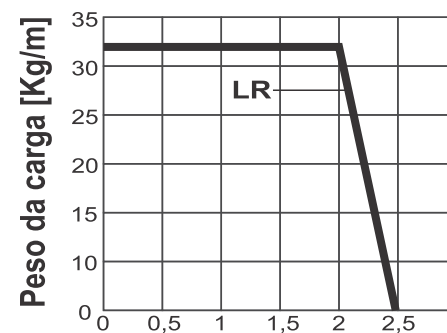
## Terminal de Fixação

Cada esteira necessita de um conjunto de terminal composto de duas ponteiros, fixando uma ponteira em cada extremidade da esteira.



CÓDIGO	DESCRIÇÃO	MEDIDA INTERNA (Li x Ai)	MEDIDA EXTERNA (Le x Ae)
04233	CONJUNTO TERMINAL T100.60	100X60	138X80

\*Unidade de medida: milímetros



Comprimento sem Suporte [Kg/m]

